

f. Para unidades con vidrio atornillable, destornille el vidrio en sentido contrahorario. Coloque la(s) bombilla(s) y atornille nuevamente el vidrio (ver la figura 7).

g. Encienda el suministro eléctrico.



Figure 7
Conjunto de vidrio atornillado

IMPORTANTE: LEA POR FAVOR:

A todos los faroles de latón sólido y aluminio fundido se les aplica un acabado de laca durable o un acabado pintado/ revestido con polvo. Se debe notar que el acabado de latón o el acabado pintado en los faroles exteriores se desgastará o se deslustrará con el tiempo, dependiendo de las condiciones ambientales del lugar de instalación del farol. El cuidado apropiado de los faroles (ver abajo) prolongará la vida útil y realizará el aspecto de los mismos. No se recomienda aplicar tratamientos posteriores como por ejemplo laca transparente.

CUIDADO APROPIADO

Para optimizar el aspecto de un farol de latón CRAFTMADE, es importante quitar el polvo y los residuos de la superficie del farol periódicamente. Se recomienda limpiar semanalmente los faroles con un paño suave seco o húmedo.

NO USE ningún abrasivo como cera para vehículos, limpiadores para latón u otros lustradores, limpiavidrios o productos químicos ya que rayarán/ quitarán/ dañarán el revestimiento protector y permitirán que la humedad y los contaminantes hagan contacto con el latón y produzcan decoloración y picaduras.

A todos los faroles de aluminio fundido CRAFTMADE se les aplica un acabado en polvo que prolonga la durabilidad del farol. Este acabado debe limpiarse semanalmente con un paño suave seco o húmedo para quitar el polvo y los residuos que se acumulan en la superficie. **NO use** ningún abrasivo como cera para vehículos, limpiadores para latón u otros lustradores, limpiavidrios o productos químicos ya que pueden dañar el acabado.

SI NO SE SIGUEN LAS INSTRUCCIONES DE CUIDADO ANTERIORES, SE ANULARÁ LA GARANTÍA DEL FAROL.

Para obtener información sobre partes de reemplazo, sírvase escribir a:
Craftmade, P.O. Box 1037, Coppell, TX 75019

Sírvase enviar la siguiente información...

1. El número de modelo y el tipo de acabado – pulido, tipo antiguo, blanco, etc.
2. El nombre de la parte, si tiene un problema con una parte.
3. Su nombre, dirección postal y número de teléfono (con código de área).

GARANTÍA LIMITADA

Craftmade garantiza esta unidad contra defectos de materiales o mano de obra durante un mínimo de DOS AÑOS a partir de la fecha de compra, y acuerda reparar o, a nuestra opción, reemplazar una unidad defectuosa sin cargo.

IMPORTANTE: Esta garantía no cubre daños causados por un accidente, uso inapropiado o abuso, falta de atención razonable (ver arriba), la conexión de cualquier accesorio no suministrado con el producto, la alteración de un accesorio instalado en la fábrica, la pérdida de partes o utilizar la unidad con cualquier otro propósito que no sea el servicio eléctrico especificado. Esta garantía no cubre fallas de las bombillas debido a accidentes, abuso, uso inapropiado, vandalismo, sobretensiones o eventos de la naturaleza como el daño causado por rayos, o bombillas compradas en forma separada e instaladas por el consumidor o daños a la unidad causados por una bombilla comprada en forma separada.

No se asume ninguna responsabilidad por daños incidentales o indirectos especiales. Los daños ocurridos durante el tránsito no están cubiertos por esta garantía.

Para obtener servicio bajo garantía, envíe por correo el recibo de venta como prueba de la fecha de compra y una breve explicación de la naturaleza del defecto a P.O. Box 1037, Coppell, TX 75019. Se le enviará por correo un número de Autorización de Devolución de Artículos emitido por Craftmade y flete de retorno prepagado.

Para obtener información sobre instalación o comunicarse con Apoyo Técnico, llame al 1-800-486-4892, 8 a.m. - 5 p.m., hora central, de lunes a viernes.

Localización de fallas

Si la lámpara no funciona:

1. Apague la lámpara y revise todas las conexiones de los cables.
2. Revise el fusible o el cortacircuitos y reemplácelo si es necesario.
3. Verifique que la bombilla está en buenas condiciones.
4. Verifique que el atenuador está "encendido".

CRAFTMADE

Mounting Instructions for Outdoor Pier Base Post Fixtures

Installation is as Easy as 1, 2, 3!

CAUTION

Disconnect Power

Always shut off power at the circuit breaker or disconnect fuse when installing or repairing this, or any other electric appliance.

FAILURE TO DO SO MAY RESULT IN SEVERE INJURY OR DEATH.



Assembly: Approximate time of assembly is 35 minutes.



Prepare Pier Base

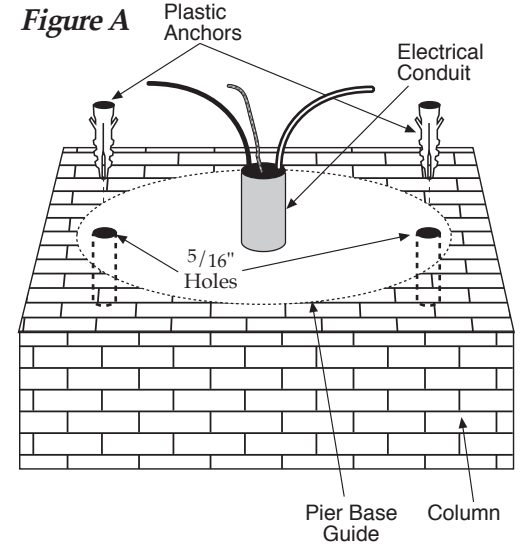
a. To effectively install column mount lanterns, use the column mount template included with this installation guide.

b. Lay template on desired column and mark the position of the mounting holes (see enclosed template).

c. Using a 5/16" masonry bit (for installation on brick or concrete surfaces) drill mounting holes 1-1/2" deep, keeping the electrical conduit centered between the two holes. Electrical conduit should have an idle height of 3". For installation on wood columns use 1 -1/2" wood screws.

d. For brick or concrete installation, insert plastic anchors completely into drilled holes (See Figure A).

Figure A



—Tools Required—

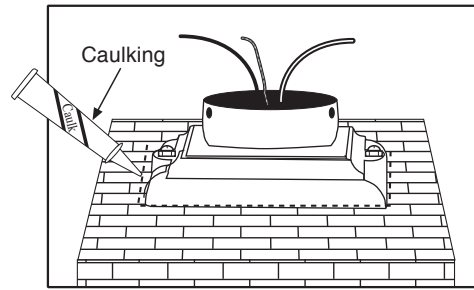
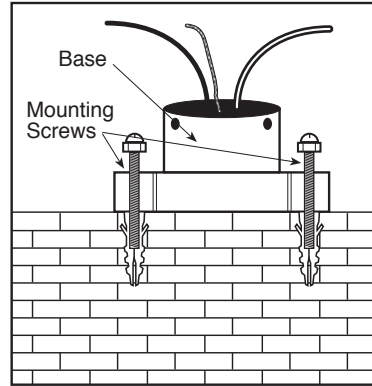
- Phillips Screwdriver
 - Caulking
 - Bulb(s)
 - 5/16" Masonry Bit for concrete pillars
-

1

Cont.

Prepare Pier Base, Continued

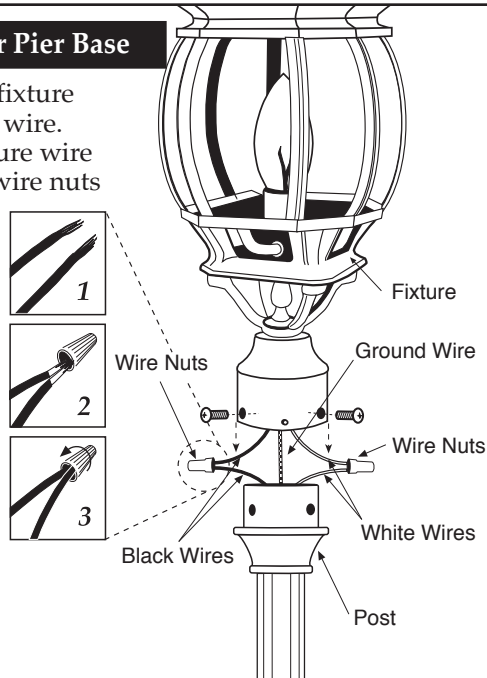
- Pull wires through Pier Base. Mount Pier Base to column using mounting screws provided.
- To prevent moisture from entering the column and causing a short, use clear caulking to outline the outside of the fixture's base where the fixture base meets the column.
- Proceed to install your lantern by following directions for Post Mount installation.



2

Wire Fixture to Post or Pier Base

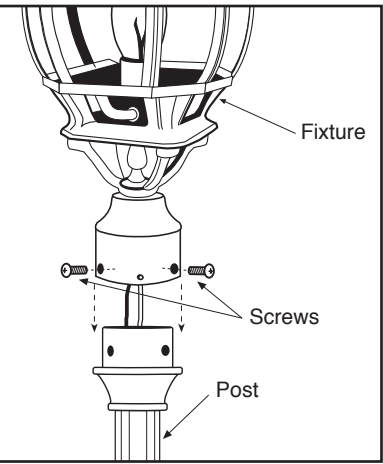
- Twist together white fixture wire with white conduit wire. Next, twist together black fixture wire with black conduit wire. Use wire nuts (which should be included in your outlet box) to secure connections.
- For Post Fixture, connect fixture ground wire and conduit ground wire to ground screw on the post.
- For Pier Base, connect fixture ground wire and outlet ground wire with wire nut.



3

Mount Fixture to Post

- Tuck wires back into post or pier base.
- Attach fixture to post or pier base using fixture screws.
- Remove roof assembly screws. Remove roof and insert bulb. Reattach roof (see *Bulb Installation & Roof Assembly* section below).
- Photocell fixtures will automatically turn on at sunset and turn off at sunrise.



Bulb Installation & Roof Assembly

- For two screw and multiple screw assembly roofs, remove assembly screws on roof (or underneath roof) and insert bulb(s). Reattach roof. (see figure 1 and 2)
- For harp assembly roofs, unscrew top finial to remove font assembly and roof from threaded nipple. Insert bulbs. Reattach roof, font assembly and top finial. (see figure 3)
- For fixtures with a hinged door, simply lift latch to open door. Insert bulb(s) and secure door closed with latch. (see figure 4)
- For Cylinder fixtures, unscrew the assembly nuts from bottom, lift body of fixture slightly. Insert bulb. Reattach body using assembly nuts. (see figure 5)
- For Louver fixtures, unscrew top finial and lift roof from fixture to replace bulb. Replace roof and tighten top finial firmly. (see figure 6)

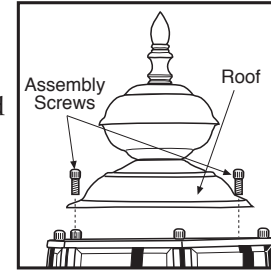


Figure 1
Two Screw Assembly

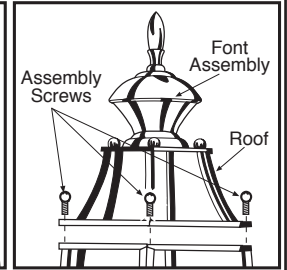


Figure 2
Multiple Screw Assembly

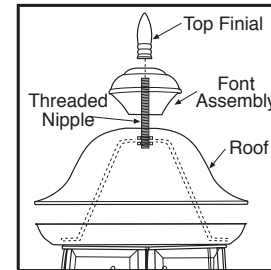


Figure 3
Harp Assembly

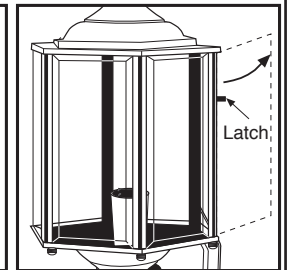


Figure 4
Hinged Door Assembly

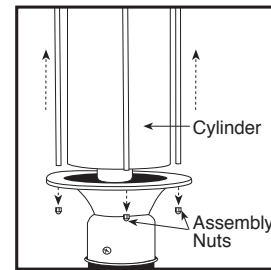


Figure 5
Cylinder Fixtures

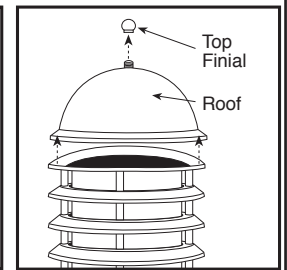
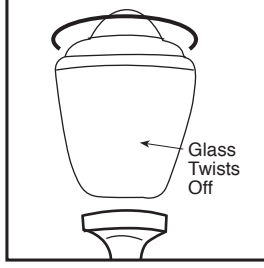


Figure 6
Louver Fixtures

f. For screw on glass fixtures, unscrew glass counter clock wise. Insert bulb(s) and screw glass back on (see figure 7).

g. Turn power on.

Figure 7
Screw on Top Glass Assembly



IMPORTANT! PLEASE READ:

All **Craftmade** solid brass and cast aluminum lanterns are prepared with a durable lacquer finish or a powder-coated / painted finish. Please note that the brass finish or painted finish on exterior lanterns will weather or tarnish over time, depending upon the environmental conditions where the lantern is installed. Your proper care of lanterns (see below) will enhance both the life and appearance of the lanterns. Post treatments, such as clear lacquer, are not recommended.

PROPER CARE

In order to maximize the appearance of a Craftmade brass lantern, it is important that dust and debris is removed from the surface of the lantern periodically. It is recommended that the lanterns be wiped down weekly using a soft, dry or damp cloth.

DO NOT use any abrasives such as car wax, brass cleaners or other polishes, glass cleaners or chemicals, as this will scratch / remove / damage the protective coating, allowing moisture and pollutants to come in contact with the brass, which will result in discoloration and pitting.

ALL Craftmade cast aluminum lanterns receive a durable powder coat finish, which enhances the durability of the lantern. This finish should also be wiped down weekly with a soft, dry or damp cloth to remove the dust and debris that will accumulate on the surface. **DO NOT** use any abrasives such as car wax, brass cleaners or other polishes, glass cleaners or chemicals as this may damage the finish.

FAILURE TO FOLLOW THE ABOVE CARE INSTRUCTIONS WILL VOID THE WARRANTY OF THE LANTERN.

For information regarding replacement parts, please write to:
Craftmade, P.O. Box 1037, Coppell, TX 75019

Please send the following information...

1. The Model Number and Finish – Polished, Antique, White, etc.
2. The name of the part – if you have a parts problem.
3. Your name, mailing address and phone number (with area code).

LIMITED WARRANTY

Craftmade warrants against defects in materials or workmanship for a minimum of **TWO (2) YEARS** from date of purchase for use, and agrees to repair or, at our option, replace a defective unit without charge. Brass finish is covered 90 days from purchase date.

IMPORTANT: This Warranty does not cover damage resulting from accident, misuse or abuse, lack of reasonable care (see above), the affixing of any attachment not provided with the product, alteration of any attachments factory installed, loss of parts or subjecting the fixture to any but the specified electrical service. This warranty does not cover failure of bulbs due to accidents, abuse, misuse, vandalism, power surges, and acts of nature such as lightning damage or any bulbs purchased separately and installed by the consumer or any damage to the fixture caused by a separately purchased bulb.

No responsibility is assumed for any special incidental or consequential damages. Damages occurring during transit are not covered by this warranty.

To obtain warranty service, mail sales receipt as proof of purchase-date, and a brief explanation of the nature of the defect, to P.O. Box 1037, Coppell, TX 75019. You will receive, by mail, a Return Goods Authorization number issued by Craftmade, and returned freight prepaid.

For Installation or Technical Support, call 1-800-486-4892, 8 a.m. - 5 p.m., Central Time, Monday-Friday.

Troubleshooting

If fixture does not work:

1. Turn off electrical power and check all wire connections.
2. Check fuse or circuit breaker and replace if necessary.
3. Check to make sure light bulb is in working order.
4. Ensure that dimmer switch is in the "on" position.

CRAFTMADE

*Instructions de montage
des potelets
extérieurs sur piédestal*

L'installation est simple comme bonjour!

ATTENTION
Couper le courant

Toujours couper le courant au tableau électrique ou débrancher le fusible lors de l'installation ou de la réparation de tout autre appareil électrique.

LA PRÉSENCE DE COURANT PEUT CAUSER DES BLESSURES GRAVES, VOIRE MORTELLES

Assemblage Le temps de montage est de 35 minutes environ



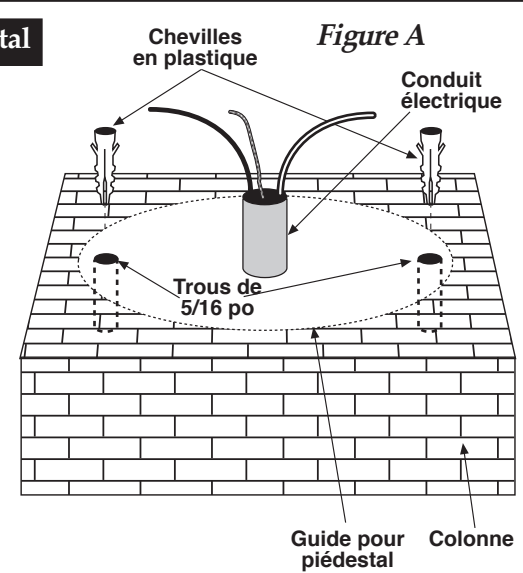
Préparation du piédestal

a. Pour installer efficacement les potelets à montage sur colonne, utiliser le gabarit de montage sur colonne qui accompagne ce guide d'installation.

b. Poser le gabarit sur la colonne désirée et marquer l'emplacement des trous de montage (voir le gabarit inclus).

c. Percer des trous de montage de 3,8 cm (1 1/2 po) de profondeur à l'aide d'un foret béton de 5/16 po (pour pose sur les surfaces en briques ou en béton) en maintenant le conduit électrique centré entre les deux trous. Le conduit électrique doit avoir une hauteur libre de 7,5 cm (3 po). Pour une installation sur des colonnes en bois, utiliser des vis à bois de 1 1/2 po.

d. Pour une installation sur les briques ou le béton, enfoncer des chevilles en plastique complètement dans les trous percés (voir la Figure A).

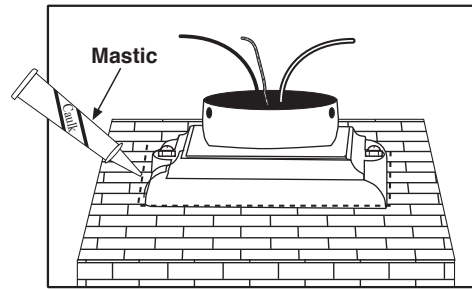
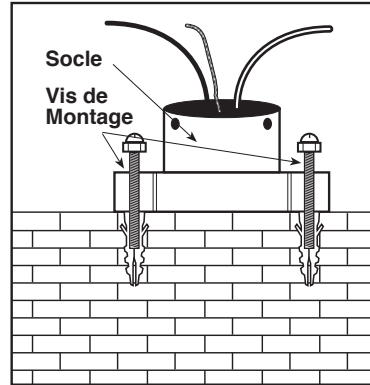


-Outils nécessaires-

- Tournevis Cruciforme
 - Mastic
 - Ampoules
 - Foret de 5/16 po pour colonnes en béton
-

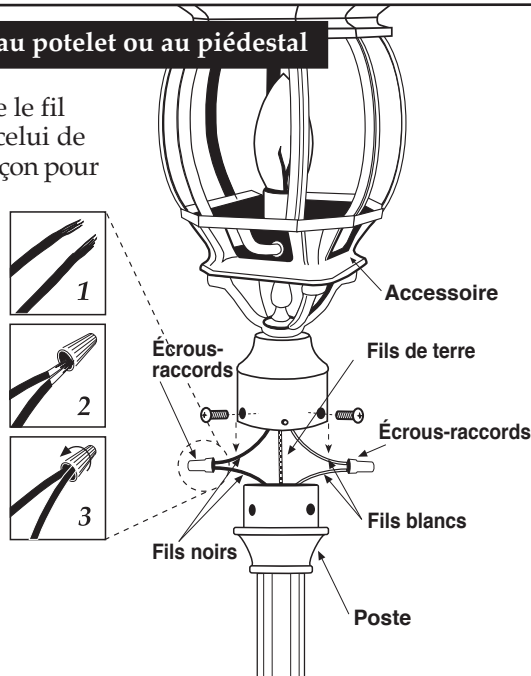
Préparation du piédestal, suite

- Tirer sur les fils au travers du piédestal. Monter le piédestal sur la colonne au moyen des vis de montage fournies.
- Pour empêcher l'humidité de pénétrer dans la colonne et ainsi de causer un court-circuit, appliquer du mastic incolore sur le pourtour extérieur de l'embase du potelet où l'embase est au contact de la colonne.
- Procéder à l'installation du potelet en suivant les instructions correspondantes.



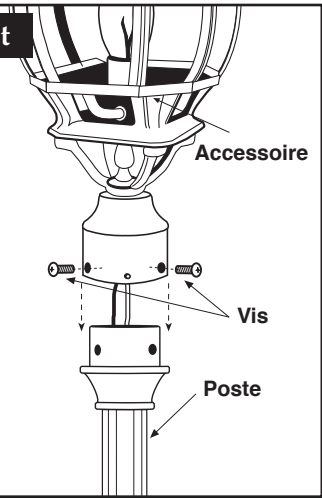
Câblage de l'éclairage au potelet ou au piédestal

- Entortiller ensemble le fil blanc de l'applique et celui de la prise. Procéder de la même façon pour leurs fils noirs. Assujettir les connexions au moyen d'écrous-raccords (qui doivent être fournis avec la boîte de jonction).
- Pour l'éclairage du potelet, raccorder le fil de terre de l'éclairage et celui du conduit à la vis de terre du potelet.
- Pour le piédestal, raccorder le fil de terre de l'éclairage à celui de la prise au moyen d'un écrou-raccord.



Montage de l'éclairage sur le potelet

- Replier les fils pour les remettre dans le potelet ou dans le piédestal.
- Fixer l'éclairage au potelet ou au piédestal au moyen des vis de l'éclairage.
- Retirer les vis de montage du chapeau. Enlever le chapeau et insérer l'ampoule. Refixer le chapeau (voir la section Mise en place de l'ampoule et montage du chapeau).
- Les appliques à cellule photoélectrique s'allument au crépuscule et s'éteignent à l'aube automatiquement.



Mise en place de l'ampoule et montage du chapeau

- Pour les toits qui requièrent deux vis ou plus, retirez les vis d'assemblage du toit (ou sous le toit) et insérez la lampe. Réinstallez le toit. (voir la figure 1 ou 2).
- Si le chapeau est à montage à manille, dévisser le fleuron supérieur pour enlever l'ensemble réceptacle et le fleuron supérieur (voir la figure 3).
- Si l'applique est à panneau à charnière, soulever le loquet pour ouvrir celui-ci. Insérer la ou les ampoules et relocker le panneau (voir la figure 4).
- Si l'applique est cylindrique, dévisser les écrous de montage inférieurs et soulever légèrement le corps de l'applique. Insérer l'ampoule. Refixer le corps de l'applique au moyen des écrous de montage (voir la figure 5).
- Si l'applique est à gros volets, dévisser le fleuron supérieur, enlever le chapeau et insérer l'ampoule. Refixer le chapeau au moyen du fleuron supérieur (voir la figure 6).

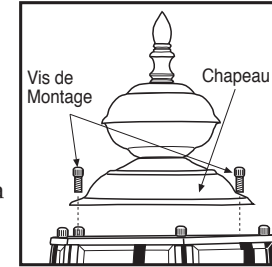


Figure 1
Montage à deux vis

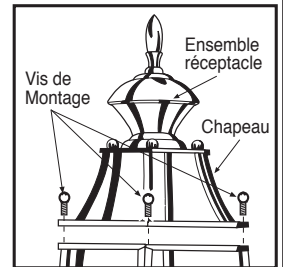


Figure 2
Montage à plus de deux vis

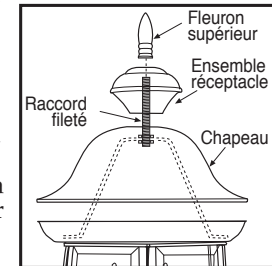


Figure 3
Ensemble à manille

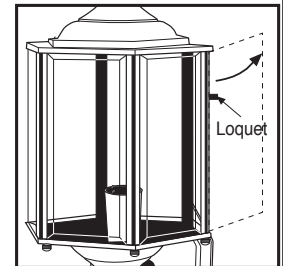


Figure 4
Applicque à panneau à charnière

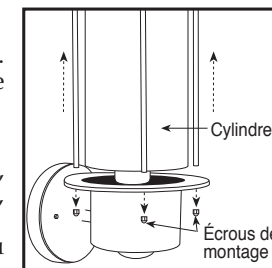


Figure 5
Applicques cylindriques

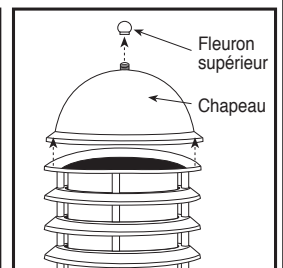
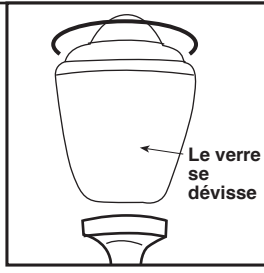


Figure 6
Applicques à gros volets

f. Pour les éclairages à verre vissable, dévisser celui-ci en le tournant dans le sens antihoraire. Insérer la ou les ampoules et revisser le verre en place (voir la figure 7).

g. Rétablir l'alimentation électrique.

Figure 7
Verre vissable



IMPORTANT! LIRE CE QUI SUIT:

Toutes les appliques CRAFTMADE en laiton massif et en fonte d'aluminium reçoivent une couche de finition en vernis résistant ou en peinture par poudrage électrostatique. Noter que le laiton ou la peinture des appliques extérieures sont altérés par les intempéries ou se ternissent avec le temps, suivant les conditions atmosphériques régnant à l'endroit où elles sont installées. Si elles sont entretenues correctement (voir ci-dessous), les appliques dureront et conserveront leur aspect d'origine plus longtemps. Les traitements tels que l'application postérieure à l'installation d'un vernis incolore ne sont pas recommandés.

ENTRETIEN CORRECT

Afin de conserver au maximum l'aspect d'origine d'une applique en laiton CRAFTMADE, il est important d'enlever régulièrement la poussière et les débris qui se sont accumulés à la surface de celle-ci. Il est recommandé d'essuyer l'applique toutes les semaines avec un chiffon doux sec ou humide.

NE PAS utiliser de produits abrasifs tels que la cire automobile, les produits nettoyants pour laiton ou autres pâtes à polir, lave-vitre et nettoyeurs chimiques qui risqueraient de rayer / décaper / endommager le revêtement protecteur et de permettre ainsi à l'eau et aux polluants d'être au contact du laiton, ce qui entraînerait une décoloration et une corrosion.

Toutes les appliques CRAFTMADE en fonte d'aluminium reçoivent une couche de peinture de finition appliquée par poudrage électrostatique qui allonge leur durée de service. Ce revêtement doit également être essuyé toutes les semaines avec un chiffon doux sec ou humide pour enlever la poussière et les débris qui se sont accumulés à la surface. NE PAS utiliser de produits abrasifs tels que la cire automobile, les produits nettoyants pour laiton ou autres pâtes à polir, lave-vitre et nettoyeurs chimiques qui risqueraient d'endommager le revêtement.

L'INOBSERVATION DES DIRECTIVES D'ENTRETIEN QUI PRÉCÈDENT ANNULERA LA GARANTIE DE L'APPLIQUE.

Pour des informations concernant les pièces de rechange, bien vouloir écrire à :
Craftmade, P.O. Box 1037, Coppell, TX 75019

Bien vouloir communiquer les renseignements suivants :

1. Numéro de modèle et fini - poli, à l'ancienne, blanc, etc.
2. Nom de la pièce - en cas de problème de pièce.
3. Nom, adresse postale et numéro de téléphone (y compris l'indicatif).

GARANTIE LIMITÉE

Craftmade garantit ses appliques contre les défauts de matières ou de fabrication pendant une minimum de deux (2) années à compter de la date de l'achat pour installation et accepte de réparer ou, à son choix, de remplacer gratuitement un appareil défectueux.

IMPORTANT : cette garantie ne couvre pas les dégâts résultant d'un accident, d'un usage incorrect ou abusif, d'un manque d'entretien raisonnable (voir ci-dessus), de la fixation d'accessoires non fournis avec le produit, de la modification de tout accessoire d'origine, de la perte de pièces ou du raccordement de l'appareil à toute source d'alimentation électrique autre que celle spécifiée. Cette garantie ne couvre pas la défaillance des ampoules due à des accidents, à un usage incorrect ou abusif, au vandalisme, à des surtensions ou à des catastrophes naturelles tels que les dégâts causés par la foudre, ni les ampoules achetées séparément et installées par le client ou les dégâts causés à l'applique par une ampoule achetée séparément.

Aucune responsabilité n'est assumée pour tout dommage incident ou indirect. Les dégâts survenus en cours de transport ne sont pas couverts par cette garantie.

Pour faire réparer un produit dans le cadre de la garantie, envoyer par courrier le ticket de caisse comme preuve de la date de l'achat, ainsi qu'une brève description de la nature du défaut, à l'adresse suivante : P.O. Box 1037, Coppell, TX 75019. Craftmade enverra par retour du courrier un numéro d'autorisation de retour de marchandises et un bon de transport en port payé.

Pour des conseils d'installation ou une assistance technique, appeler le 1-800-486-4892 entre 8 et 17 heures (heure normale du Centre des États-Unis) du lundi au vendredi.

Dépannage

Si l'applique ne fonctionne pas :

1. Couper le courant et vérifier le branchement de tous les fils.
2. Vérifier le fusible ou le disjoncteur et le remplacer si nécessaire.
3. Vérifier que l'ampoule est en bon état de marche.
4. S'assurer que le gradateur est en position d'allumage.

CRAFTMADE

Instrucciones de montaje para unidades de poste exteriores con base de pilar

¡La Instalación es Tan Fácil Como Seguir estos 3 Pasos!

Precaución

Desconecte la energía:

Siempre corte la energía en el disyuntor o desconecte el fusible cuando instale o repare este o cualquier otro aparato eléctrico.

NO HACER ESTO PUEDE RESULTAR EN LESIONES GRAVES O INCLUSIVE LA MUERTE.



Armado

El tiempo aproximado para armar es 35 minutos.



Preparación de la base de pilar

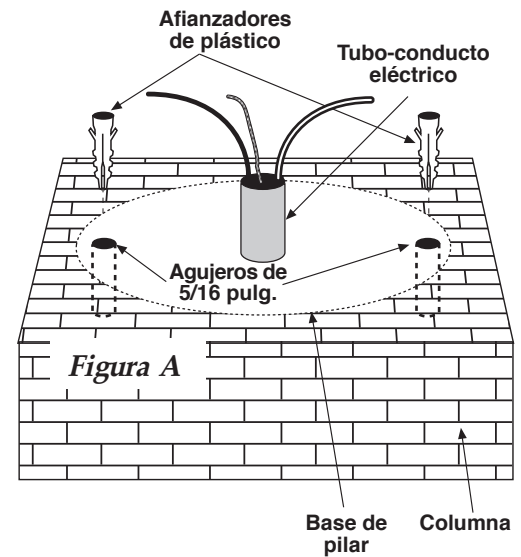
a. Utilice la plantilla de montaje de columna

incluida con esta guía de instalación para instalar correctamente los faroles montados sobre columnas.

b. Tienda la plantilla sobre la columna deseada y marque la posición de los agujeros de montaje (ver la plantilla adjunta).

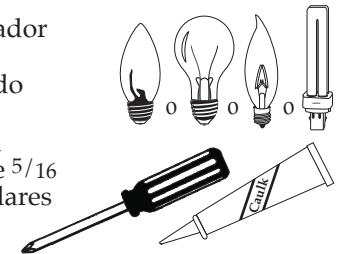
c. Con una broca para albañilería de 5/16 pulg. (para instalación en superficies de ladrillo o de concreto), perforo los agujeros de montaje de 1-1/2 pulg. de profundidad, manteniendo el tubo-conducto eléctrico centrado entre los dos agujeros. El tubo-conducto eléctrico debe tener una altura intermedia de 3 pulg. Utilice tornillos de madera de 1-1/2 pulg. para la instalación sobre columnas de madera.

d. Para la instalación en ladrillo o concreto, inserte afianzadores de plástico completamente en los agujeros perforados (ver la figura A).



- Herramientas requeridas -

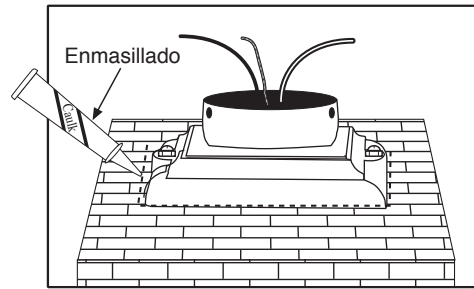
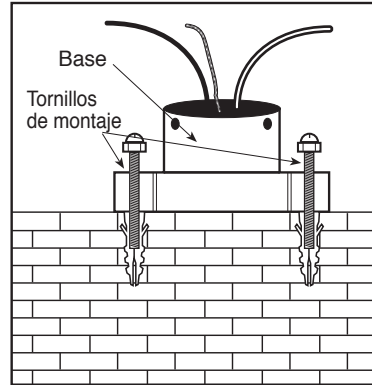
- Destornillador Phillips
- Enmasillado
- Bombillas
- Broca para albañilería de 5/16 pulg. para pilares de concreto



1
Cont.

Preparación de la base de pilar, *continuación*

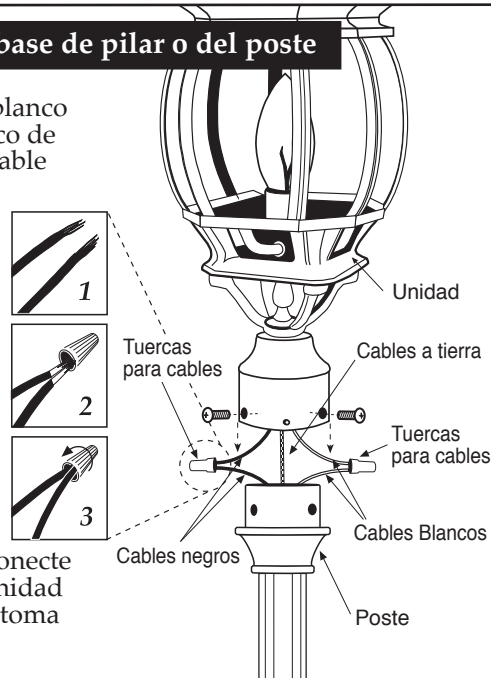
- Pase los cables a través de la base de pilar. Instale la base de pilar en la columna con los tornillos de montaje suministrados.
- Para impedir la entrada de humedad a la columna y causar un cortocircuito, utilice masilla transparente para bordear la parte de afuera de la base de la unidad en el punto en que la base hace contacto con la columna.
- Instale el farol siguiendo las instrucciones de instalación de la montura del poste.



2

Conecte la unidad a la base de pilar o del poste

- Tuerza juntos el cable blanco del farol con el cable blanco de la toma. Luego, tuerza juntos el cable negro del farol con el cable negro de la toma. Use tuercas para alambres (que deben incluirse en su caja de empalmes) para sujetar las conexiones.
- En el caso de montaje sobre poste, conecte el cable de puesta a tierra de la unidad y el cable de puesta a tierra del tubo-conducto al tornillo de puesta a tierra en el poste.
- En el caso de una base de pilar, conecte el cable de puesta a tierra de la unidad y el cable de puesta a tierra de la toma con una tuerca para alambre.

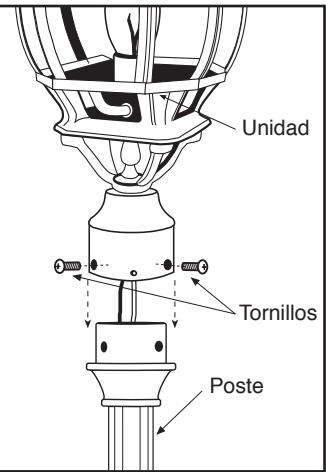


S2

3

Instale la unidad en el poste

- Introduzca los cables dentro de la base de pilar o del poste.
- Sujete la unidad a la base de pilar o al poste con los tornillos de la unidad.
- Para poner una bombilla, retire los tornillos de montaje, retire la tapa, inserte la bombilla y vuelva a colocar la tapa (ver la sección "Instalación de la bombilla y de la tapa superior" presentada abajo).
- Las instalaciones fijas de la fotocelda prenderán automáticamente al atardecer y la vuelta de al amanecer.



Instalación de la bombilla y de la tapa superior

- En las cubiertas de ensamble de dos y más tornillos, retire los tornillos de ensamble de la cubierta (o debajo de la tapa) e introduzca las bombillas. Vuelva a colocar la cubierta. (ver las figuras 1 ó 2).

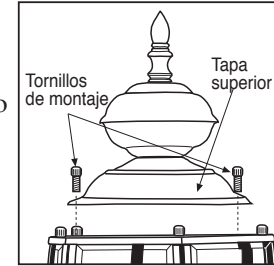


Figura 1
Conjunto de dos tornillos

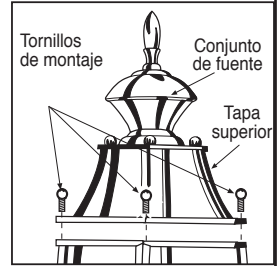


Figura 2
Conjunto de tornillos múltiples

- Para las tapas superiores tipo arpa, destornille la punta superior para quitar el conjunto de fuente y la tapa superior del niple roscado. Coloque las bombillas. Reinstale la tapa superior, el conjunto de la fuente y la punta superior (ver la figura 3).

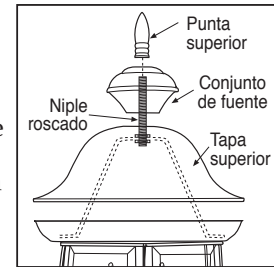


Figura 3
Conjunto de arpa

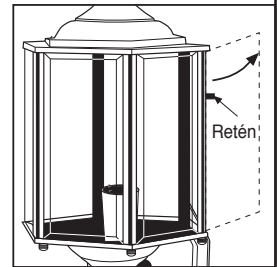


Figura 4
Conjunto de puerta abisagrada

- Para unidades con puerta abisagrada, levante el retén para abrir la puerta. Coloque la(s) bombilla(s) y trabe nuevamente la puerta (ver la figura 4).

- Para unidades cilíndricas, destornille las tuercas de montaje del extremo inferior, levante ligeramente la caja de la unidad. Coloque la bombilla. Reinstale la caja con las tuercas de montaje. (Ver la figura 5)

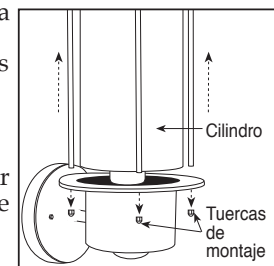


Figura 10
Unidades cilíndricas

- Para unidades tipo lumbre grande, destornille la punta superior, retire la tapa superior y coloque la bombilla. Reinstale la tapa superior con la punta superior. (Ver la figura 6)

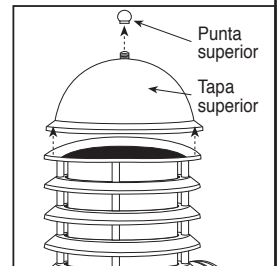
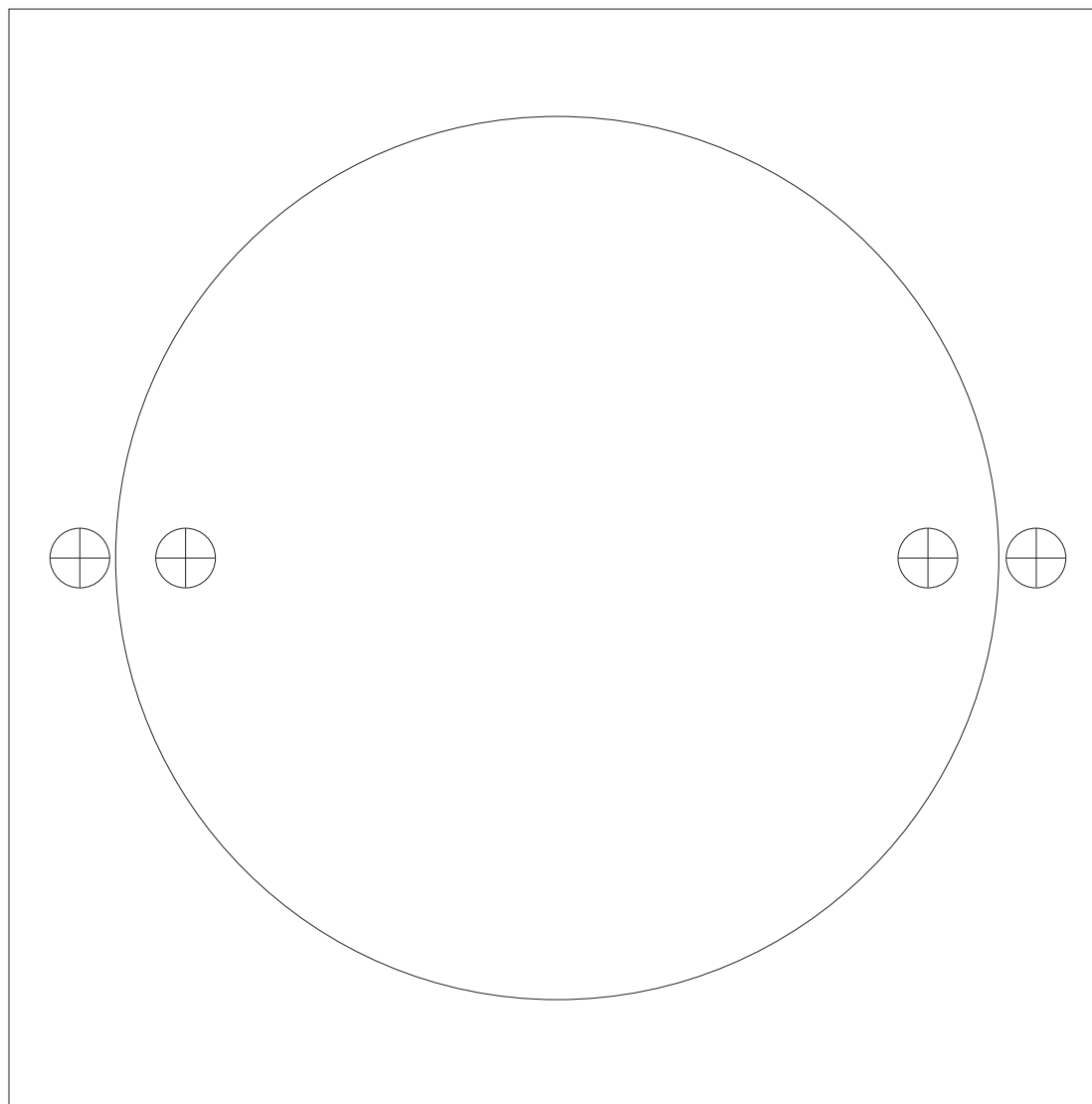


Figura 11
Unidades tipo lumbre grande

S3

*Inner Circle Template for Round Based Pier Mounts
Outer Square Template for Square Based Pier Mounts*



*Gabarit de pourtour intérieur pour montages sur piédesla rond
Gabarit de pourtour extérieur pour montages sur piédestal carré*

*Plantilla circular interior para las monturas sobre pilar de base redonda
Plantilla cuadrada exterior para las monturas sobre pilar de base cuadrada*